



D-305484

Svenska

MC-302V PG2

Övervakat försvinnande magnetkontaktdon

**Visonic**

Installationsinstruktioner

1. INLEDNING

MC-302V PG2 är en mycket tunn PowerG-magnetkontaktenhet som är kompatibel med PowerMaster-kontrollpaneler. Apparaten innehåller ett inbyggt tungelement (som öppnas när en intillsittande magnet tas bort). MC-302V PG2 skickar larmmeddelande till kontrollpanelen genom PowerG 2-vägskommunikationsprotokoll.

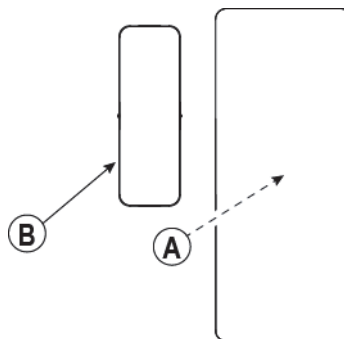
Ett regelbundet övervaknings- eller larmmeddelande sänds ut automatiskt. Kontrollpanelen informeras således med jämna mellanrum om enhetens aktiva deltagande i systemet.

Lysdioden lyser grön/gul/röd, enligt signalstyrka när du sätter i batteriet första gången och under testperioden på 15 minuter.

Lysdioden lyser inte när ett övervakningsmeddelande sänds.

Strömförsörjning sker från ett inbyggt 3 V litiumbatteri. När batterispänningen är låg visas ett "låg batteri"-meddelande som sänds till mottagaren.

MC-302 V finns tillgänglig för 433 MHz, 868 MHz och 915 MHz.



A. Överföringslampa

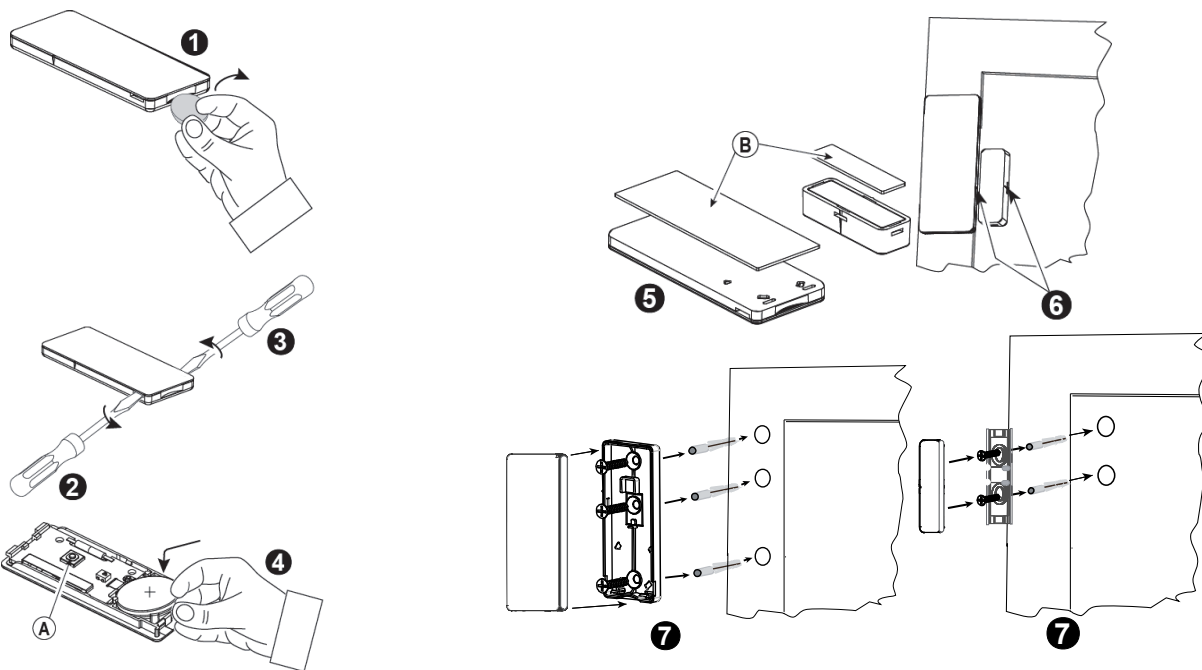
B. Magnet

**Bild 1:
Utsida**

2. INSTALLATION

VARNING! Denna utrustning ska installeras av servicepersonal och endast på icke-farliga platser inomhus.

2.1 Montering



A. Registreringsknapp B. Dubbelsidig tejp

Bild 2: Montering

Anmärkingar: 1. Ett 3 V litiumbatteri CR2032 krävs.

2. Enheten ska placeras på ett avstånd av minst 20 cm från alla personer under normal drift. Antennerna som används för denna produkt får inte placeras vid eller användas tillsammans med någon annan antenn eller sändare.

- Sätt i ett mynt i skåran enligt bilden och bänd för att ta bort kåpan - eller, om du inte har något mynt tillhands -
- Stick in en 4 mm skruvmejsel i spåret på plastkåpan enligt bilden och bänd i spåret för att öppna den sidan av plastkåpan.
- För in skruvmejseln i skåran på den andra sidan av plastkåpan och upprepa proceduren, och ta sedan bort kåpan.
- Sätt i batteriet i vinkel (se bild), kontrollera samtidigt batteriets polaritet, och tryck sedan ned batteriet.

Varning! Risk för explosion om batteriet byts ut mot en felaktig typ. Kassera använda batterier enligt tillverkarens anvisningar.

5. Skala bort släppskiktet från de två remsorna av dubbelsidig tejp och fäst till enheten och magneten.

6. Justera enheten i linje med magneten enligt markerad plats och fäst enheten och magneten på monteringsytan. Sändaren bör monteras på den fasta ytan och magneten på den rörliga ytan.

7. **För installatörer av 433MHz eller 868 MHz-modell:**

Se till att huvudena på skruvarna dras åt plant vinkelrätt mot enheten.

2.2 Registrering

Se Powermaster-panelens installatörsguide och följ förfarandet under "02:SEKT/ENH" i installatörsmenyn. Nedan följer en allmän beskrivning av stegen genom panelmenyn:

1. 02:SEKT/ENH
2. LÄGGA TILL NYA ENHETER > ÄNDRA ENHETER
3. REGISTRERA NU eller > ANGE ID:XXX-XXXX
4. Z06:Kontakt sens > ID-nr. 104-XXXX
5. Z06:PLATS > Z06:ZONTYP > Z06:STÄLL IN RINGNING > Z06:ENH.INSTÄLLNINGAR

3. LOKALT DIAGNOSTISKT TEST

Separera basen från kåpan före test (se bild 2).

- A. Sätt tillbaka kåpan för att återställa sabotagekontakten till sitt vanliga läge (ostört).
- B. Öppna tillfälligtvis dörren eller fönstret och bekräfta att den röda lysdioden blinkar, vilket indikerar detektion.
- C. Efter 2 sekunder ska en av lysdioden blinka 3 gånger.
I följande tabell visas indikation om mottagen signalstyrka.

Lysdiodrespons	Mottagning
Grön lampa blinkar	Stark
Gul lampa blinkar	Bra
Röd lampa blinkar	Svag
Ingen blinkar	Ingen kommunikation

VIKTIGT! Pålitlig mottagning måste garanteras. Därför är "svag" signalstyrka inte acceptabelt. Om du får en "svag" signal från enheten lokalisera du den på nytt och testas igen tills du får en bra eller en stark signalstyrka.

Observera: Utförligare anvisningar om diagnostest hittar du i kontrollpanelens installatörsguide.

4. DIVERSE KOMMENTARER

Visonic Ltd. trådlösa system är mycket tillförlitliga och är testade enligt höga standarder. På grund av låg sändningseffekt och begränsad räckvidd (krävd av FCC och andra tillsynsmyndigheter) finns det emellertid vissa begränsningar som ska beaktas:

- A. Mottagare kan blockeras av radiosignaler som förekommer på eller i närheten av deras frekvenser, oavsett den digitala kod

som används.

- B. En mottagare svarar endast på en överförd signal åt gången.
- C. Trådlösa enheter bör regelbundet testas för att avgöra om det finns störningskällor och för att skydda mot fel.

5. ÖVERENSSTÄMMELSE MED STANDARDER



MC-302V PG2 är utformad för att uppfylla följande:

Europa: EN 300220, EN 301489 EN 50130-4, EN 61000-6-3, EN 60950-1, EN 50131-1, EN 50131-2-6 och EN-50131-6 typ C.

MC-302V PG2 är kompatibel med RTTE-kraven - direktiv 1999/5/EG av Europaparlamentet och rådet av den 9 mars 1999.

Säkerhetsnivå

Utformad enligt EN 50131-1, EN-50131-2-6 och EN-50131-6 typ C: denna utrustning kan användas i installerade system till och med säkerhetsnivå 2.

Miljöklass

EN-50131-2-6 klass II

WARNING! Ändringar eller modifieringar av denna enhet som inte uttryckligen godkänts av part ansvarig för efterlevnad kan upphäva användarens rätt att använda utrustningen.

Tungelementets lägen

Trä		Stöd	Mjukt järn	
Öppnar	Stänger	Riktning	Öppnar	Stänger
>14 mm	<12 mm	X	>12 mm	<9 mm
>22 mm	<20 mm	Y	>16 mm	<12 mm
>30 mm	<27 mm	Z	>12 mm	<9 mm

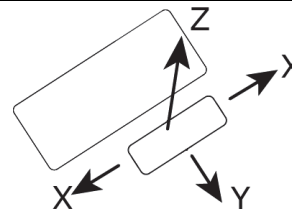


Bild 3 Täckningsområdets riktningar

BILAGA: SPECIFIKATIONER

Frekvensband (MHZ)	433, 868, 915 (enligt den rådande frekvensen för din region)
Modulation	GFSK
Antenn	Inbyggd inläst inverterad F-antenn
Kommunikationsprotokoll	PowerG
Övervakning	Signalering på 256 sek. intervall
Batterityp	3V litium CR2032
Förväntad batteritid	Om den används med V18 PowerMaster-system - Upp till 5 år (med normal användning) Om den används med V17 PowerMaster-system - Upp till 3 år (med normal användning)
Låg batteritröskel	2,1 V
Driftstemperatur	-10°C till 55°C
Förvaringstemperatur	-40°C till 85°C
Relativ fuktighet (RH)	Upp till 95 % icke-kondenserande
Mått (LxBxD)	433/868 MHz modell: 62 x 25,4 x 7,6 mm 915 MHz modell: 62 x 25,4 x 6,4 mm
Vikt (med batteri)	12 g
Färg	Vit eller brun

GARANTI

Visonic Limited (Tillverkaren) garanterar endast denna produkt (Produkten) till den ursprungliga köparen (Köparen) mot tillverkningsfel och material vid normal användning av produkten under en period av tolv (12) månader från Tillverkarens leveransdag.

Denna garanti är absolut villkorad av att Produkten har installerats, underhållits och drivits under normala användningsförhållanden i enlighet med Tillverkarens rekommenderade installations- och bruksanvisningar. Produkter som har blivit defekta av någon annan anledning, enligt Tillverkarens gottfinnande, till exempel felaktig installation, underlåtenhet att följa rekommenderade installations- och driftsinstruktioner, försurmelse, skadegörelse, felaktigt bruk eller vandalisim, oavsiktlig skada, ändring eller ombyggnad eller reparation utförd av någon annan än Tillverkaren, omfattas inte av denna garanti.

Tillverkaren representerar inte att denna Produkt inte kan komma att äventyras och/eller kringgås, eller att Produkten kommer att förhindra död och/eller personskada och/eller skada på egendom till följd av inbrott, rån, brand eller annat, eller att Produkten i alla fall kommer att ge adekvat varning eller skydd. Produkten, korrekt installerad och underhållen, minskar endast risken för sådana händelser utan varning och utgör inte någon garanti eller försäkring att sådana händelser inte kommer att inträffa.

DENNA GARANTI ÄR EXKLUSIV OCH ERSÄTTER UTTRYCKLIGEN ALLA ANDRA GARANTIER, ATAGANDEN ELLER FÖRPLIKTELSE, VARE SIG SKRIFTLIGA, MUNTliga, UTTRYCKLIGA ELLER UNDERFÖRSTÅDDA, INKLUSIVE GARANTIER FÖR SÄLJBARHET ELLER LÄMPLIGHET FÖR ETT VISST ÄNDAMÅL, ELLER PÅ ANNAT SÄTT. I INGET FALL SKALL TILLVERKAREN KUNNA HÅLLAS ANSVARIG FÖR EVENTUELLA FÖLJDSKADOR ELLER INDIREKTA SKADOR FÖR BROTT MOT DENNA GARANTI ELLER EVENTUELLA ANDRA GARANTIER, ENLIGT OVAN.

TILLVERKAREN SKA UNDER INGA OMSTÄNDIGHETER HÅLLAS ANSVARIG FÖR SÄRSKILDA, INDIREKTA, TILLFÄLLIGA, PÅFÖLJANDE ELLER STRAFFSKADESTÄND ELLER FÖR FÖRLUST, SKADA ELLER KOSTNADER, INKLUSIVE FÖRLUST AV ANVÄNDNING, VINST, INTÄKTER, ELLER GOODWILL, SOM DIREKT ELLER INDIREKT HÄRRÖR FRÅN KÖPARENS ANVÄNDNING ELLER OFÖRMÅGA ATT ANVÄNDA PRODUKTEN, ELLER FÖR FÖRLUST ELLER FÖRSTÖRELSE AV ANNAN EGENDOM ELLER AV NÅGON ANNAN ORSAK, ÄVEN OM TILLVERKAREN HAR INFORMERATS OM RISKEN FÖR SÅDANA SKADOR.

TILLVERKAREN HAR INGET ANSVAR FÖR EVENTUELLA DÖDSFALL, PERSON- OCH/ELLER KROPPSSKADOR OCH/ELLER SKADOR PÅ EGENDOM ELLER ANNAN FÖRLUST, DIREKT, INDIREKT, TILLFÄLLIGA ELLER PÅ ANNAT SÄTT, BASERAT PÅ ETT PÅSTÅENDE ATT PRODUKTEN INTE FUNGERADE.

Men om Tillverkaren hålls ansvarig, vare sig direkt eller indirekt, för någon förlust eller skada som inträffar under denna begränsade garanti, **SKA TILLVERKARENS MAXIMALA ANSVAR (OM NÅGOT) INTE I NÅGOT FALL ÖVERSTIGA INKÖSPRISET FÖR PRODUKTEN**, vilket ska fastställas som vite och inte som straff, och ska vara den kompletta och exklusiva åtgärden mot Tillverkaren.

När Köparen tar emot leverans av Produkten samtycker denne till nämnda villkor för försäljning och garanti och erkänner sig att ha blivit informerad därom.

Vissa jurisdiktioner tillåter inte undantag eller begränsning av tillfälliga skador eller följdsador, så dessa begränsningar kan komma att inte gälla under vissa omständigheter.

Tillverkaren ska inte ha något som helst ansvar som härrör från korruption och / eller funktionsstörningar i någon telekommunikation eller elektronisk utrustning eller andra program.

Tillverkarens skyldigheter under denna garanti är begränsade till enbart reparation och/eller byte efter Tillverkarens gottfinnande, av eventuell Produkt eller del därav som kan komma att visa sig vara defekt. Eventuella reparationer och/eller byten ska inte förlänga den ursprungliga garantiperioden. Tillverkaren ska inte vara ansvarig för demontering- och/eller ominstallationskostnader. För att utnyttja denna garanti måste Produkten skickas till Tillverkaren med förbetald frakt och försäkring. Alla frakt- och försäkringskostnader är köparens ansvar och ingår inte i denna garanti.

Denna garanti ska inte ändras, modifieras eller förlängas, och Tillverkaren tillåter inte någon person att agera å dennes vägnar i modifiering, ändring eller förlängning av denna garanti. Denna garanti ska endast gälla Produkten. Alla produkter, tillbehör eller fästen från andra som används tillsammans med Produkten, inklusive batterier, täcks enbart av sina egna garantier om någon. Tillverkaren är inte ansvarig för några skador eller förluster, vare sig direkta, indirekta, oavsiktliga, eller på annat sätt, som orsakas av fel som uppstår på grund av produkter, tillbehör eller fästen från andra, inklusive batterier, som används i samband med Produkten. Denna garanti är exklusiv för den ursprungliga Köparen och kan inte överlåtas.

Denna garanti gäller i tillägg till och påverkar inte dina lagliga rättigheter. Alla bestämmelser i denna garanti som strider mot lagen i den stat eller det land där produkten levereras ska inte gälla.

Varning: Användaren måste följa Tillverkarens installations- och driftsinstruktioner inklusive tester av produkten och hela dess systemet minst en gång i veckan och att vidta alla nödvändiga försiktighetsåtgärder för sin egen säkerhet och skydd av hans/hennes egendom.

1/08



WEEE Produktåtervinningsdeklaration

För information om återvinning av denna produkt måste du kontakta företaget där du köpte produkten. Om du ska kassera produkten och inte returnera den för reparation så måste du se till att den returneras enligt din tillverkarens identifiering. Produkten ska inte slängas med hushållsoporna.

Direktiv 2002/96/EG Waste Electrical and Electronic Equipment



Visonic

E-post: info@visonic.com
INTERNET: www.visonic.com

©VISONIC LTD. 2014 MC-302V D-305484 (REV. 0, 5/14)



D-305484



