

Butler 2023

Programmeringsmanual

Versionsnummer 2023-03A



Användarmanual

Läs igenom hela denna manual för Butler innan installation och programmering.

Viktigt: Butler använder radiosignaler för att kommunicera och är konstruerad för att reducera inverkan av störningar. Vid ogynnsamma förhållanden kan ändå radiosignalen påverkas eller blockeras.

Komma igång

Det är enkelt att komma igång med ATU:2020

1. Ta av locket, öppna i vänstra hörnet med mejsel se bild.
2. Anslut en 9-12V nätadapter till kontakten eller anslut 12 volt likspänning till skruvplinten enligt figur.

ATUn hittar automatiskt andra ATUer i närheten inom några minuter.

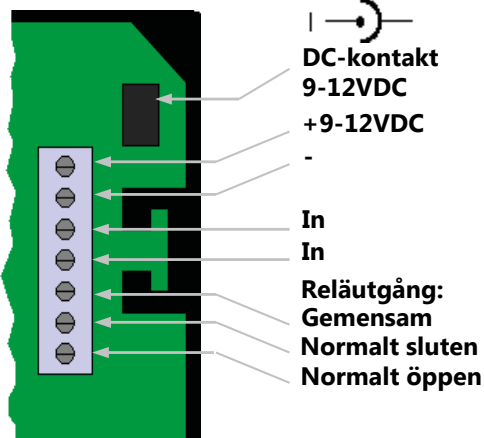
Vid leverans har ATUn ett namn som består av två bokstäver och två siffror. Det kan vara praktiskt att byta namnet till något i klartext. Se instruktion nedan.



Anslutningar och kontroller

På framsidan har ATU ett teckenfönster, fyra tryckknappar för inställningar samt en knapp för att aktivera larmsändning. Anslutningar för strömförsörjning samt in- och utgångar sitter inuti ATUn. Locket måste lyftas av för att komma åt dessa.

Strömförsörjningen kan antingen anslutas till DC-kontakten, med 2.1 mm propp (pluspol i mitten), eller till skruvplinten enl. figur nedan. Kablar kan dragavlastas med ett buntband runt "T-spåret" på kretskortet



Larmingång

ATU:n kan aktiveras av annan utrustning, som exempelvis utgången på en larmcentral, en tryckknapp eller en magnetkontakt till en dörr. Larmsignalen kan vara antingen slutande eller brytande. Vid leverans är slutande funktion inställd. Funktionen kan ändras under Sys.inst.

OBS! Larmsignalen måste vara en kontaktslutning/-brytning som är galvaniskt skild från annan utrustning.

Larmutgång

ATU:n har ett växlande relä som kan användas för att aktivera annan utrustning i samband med inkommande och/eller utgående larm. Vid leverans är funktionen aktiverad för inkommande larm. Funktionen kan ändras under Sys.inst.

Tryckknappar

VÄNSTER - Används för att backa vid textinmatning och för att ångra ett menyval.

UPP - Används för att stega upp i menyn samt för att välja tecken vid textinmatning.

HÖGER - Används för att stega framåt vid textinmatning och för att bekräfta ett menyval.

NED - Används för att stega ned i menyn samt för att välja tecken vid textinmatning.

LARMKNAPP - Används för att aktivera larm. Samma funktion som larmingången.

Handhavande

Inkommande larm

När ett larmmeddelande från en eller flera andra ATU:er tas emot, börjar ljudsignalen låta samtidigt som bakgrundsbelysningen i teckenfönstret blinkar och texten visar namnet på den larmande ATUn.

1. Tryck på valfri knapp för att stänga av ljudsignalen.
2. Visa inkommande larmande ATU-namn med knapp NED och UPP.
3. Återställ teckenfönstret genom att trycka på knapp VÄNSTER.

ATUn återställer sig automatiskt efter inställd tid om inga knapptryckningar sker – se Sys.inst.

Utgående larm

För att skicka ett larm kan man antingen trycka på den inbyggda larmknappen på fronten eller genom att aktivera ingången på skruvplinten. Ingången kan väljas slutande eller brytande – se Sys.inst.

1. Vid aktivering visas texten EGET LARM i teckenfönstret.
2. Återställ teckenfönstret genom att trycka på knapp VÄNSTER.

ATUn återställer sig automatiskt efter inställd tid om inga knapptryckningar sker, se Sys.inst.

Inställningar

ATUn kan i de flesta tillämpningar användas direkt utan att några inställningar behöver ändras men följande parametrar kan ställas in vid behov:

- Namn
- Grupp
- Ljudsignal
- In- och utgång
- Tid för automatisk återställning

Inställningar görs i menyn

1. Öppna menyn genom att trycka ned knapparna VÄNSTER och HÖGER samtidigt.

2. Bläddra i menyn med knapparna NED och UPP.
3. Öppna menyval med knapp HÖGER.
4. Lämna menyn med knapp VÄNSTER.

Ändra namn

Det fabriksinställda namnet kan ändras till valfri text med maximalt 16 tecken. Både bokstäver och siffror kan användas.

1. Öppna menyval Ändra namn. Teckenfönstret visar aktuellt namn på ATUn och första tecknet blinkar.
2. Använd knapparna NED och UPP för att ändra tecknet.
3. Använd knapparna HÖGER och VÄNSTER för att flytta markören mellan tecknen.
4. När namnet är ändrat och klart, stega ut förbi sista teckenpositionen med knappen HÖGER. Teckenfönstret visar texten Namn sparad!

Ändra grupp - OBS ÄNDRA ÄVEN PÅ HANDENHETEN

Varje ATU hör till en grupp. ATUn kommunicerar endast med andra ATUer som hör till samma grupp. Gruppidentiteten består av tre tecken och kan ändras när som helst. Vid leverans är gruppidentiteten AA0. Det finns mer än 6000 möjliga gruppidentiteter.

1. Öppna menyval Ändra grupp. Teckenfönstret visar aktuell grupp och första tecknet blinkar.
2. Använd knapparna NED och UPP för att ändra tecknet.
3. Använd knapparna HÖGER och VÄNSTER för att flytta markören mellan tecknen.
4. När gruppen är ändrad och klar, stega ut förbi sista teckenpositionen med knappen HÖGER. Teckenfönstret visar texten Ny grupp sparad.

Se även programmering av handenhet, ATU 2310

Larmtest

1. Öppna menyn Larmtest.
2. Tryck på knappen HÖGER för att aktivera funktionen. Teckenfönstret visar Test larm skickat.
3. Teckenfönstret visar Larmtest OK om enheten har fått svar från någon annan enhet.
4. Tryck på knappen VÄNSTER för att återgå.

Andra enheter visar **TESTLARM**. Ljudsignalen förblir tyst på alla enheter.

Systeminställningar (Sys.inst.)

Under menyn för systeminställningar kan följande inställningar göras:

- Ljud AV/PÅ vid inkommande larm

- Ljud AV/PÅ vid utgående larm
- Relä AV/PÅ vid inkommande larm
- Relä AV/PÅ vid utgående larm
- Tid för automatisk återställning efter inkommande larm
- Tid för automatisk återställning efter utgående larm
- Programvaruversion
- Anslutning för larmsignal aktiv vid SLUTANDE/BRYTANDE insignal
- Programmera handenhet ATU 2310

Ljud AV/PÅ vid inkommande larm

Välj om den inbyggda ljudsignalen skall vara aktiverad när ATU tar emot larm.

1. Öppna menyval Sys.inst. Teckenfönstret visar Ljud ext larm PÅ (eller AV)
2. Tryck på knappen HÖGER för att byta funktion. Teckenfönstret visar Ljud ext larm AV. Texten AV/PÅ växlar varje gång knappen HÖGER trycks in
3. Tryck på valfri knapp för att återgå

Relä AV/PÅ vid utgående larm

Välj om det inbyggda reläet skall aktiveras när ATU skickar larm.

1. Öppna menyval Sys.inst.
2. Bläddra fram texten Relä int larm AV (eller PÅ)
3. Tryck på knappen HÖGER för att byta funktion. Teckenfönstret visar Relä int larm PÅ. Texten AV/PÅ växlar varje gång knappen HÖGER trycks in
4. Tryck på knapp VÄNSTER för att återgå.

Tid för automatisk återställning vid inkommande larm

Välj hur många sekunder eller minuter som ett inkommande larm skall återställas. Återställningen innebär att teckenfönstret slutar blinka och reläet kopplas bort. Andra ATUer påverkas inte av återställningen.

1. Öppna menyval Sys.inst.
2. Bläddra fram texten Tid ext larm 5m
3. Tryck på knappen HÖGER för att stega upp tiden. Efter 30m börjar listan om på 5s.
4. Tryck på knapp VÄNSTER för att återgå.

Tid för automatisk återställning vid utgående larm

Välj efter hur många sekunder eller minuter ett utgående larm skall återställas. Återställningen innebär att teckenfönstret slutar blinka och reläet kopplas bort. Andra ATUer

påverkas inte av återställningen.

1. Öppna menyval Sys.inst.
2. Bläddra fram texten Tid int larm 5m
3. Tryck på knappen HÖGER för att stega upp tiden. Efter 30m börjar listan om på 5s.
4. Tryck på knapp VÄNSTER för att återgå.

Slutande eller brytande ingång

Välj om larmingången skall aktiveras av en slutning eller brytning. Observera att utrustningen som kopplas på ingången måste skild från andra spänningar och från jord.

1. Öppna menyval Sys.inst.
2. Bläddra fram texten Larmingång SLUT
3. Tryck på knappen HÖGER för att byta funktion. Teckenfönstret visar Larmingång BRYT. Texten SLUT/BRYT växlar varje gång knappen HÖGER trycks in.
4. Tryck på knapp VÄNSTER för att återgå.

Programvaruversion

Programvarans versionsnummer visas i menyn under Systeminställningar (Sys.inst.)

1. Öppna menyval Sys.inst.
2. Bläddra fram texten Firmware X.X.X
3. Siffrorna efter texten anger versionsnumret på programvaran.
4. Tryck på knapp VÄNSTER för att återgå.

ATU 2310, Handenhet

Handenhetens identitet är förprogrammerad och gruppen är AA0 default. Identiteten och gruppen kan ändras när som helst av användaren genom ett speciellt menyval i en ATU 2020.

Programmera ny ID:

För att programmera ny identitet på handenheten, behövs tillgång till en ATU 2020.

- På ATU 2020, välj Sys. Inst. och därefter Prog. Handenhet.
- Tryck högerpil och - tryck högerpil igen, när menyvalet Ange namn kommer upp i displayen.
- Mata in namnet (max 16 positioner) och placera markören i 16:e och sista positionen.
- Ta nu handenheten och tryck ett långt tryck på knappen, tills den röda lysdioden lyser med fast sken.
- Tryck därefter ett kort tryck på knappen.
- Tryck ånyo ett långt tryck på knappen tills lysdioden åter lyser med fast sken.
- När knappen släpps börjar lysdioden blinka med korta snabba blink och talar om att handenheten är klar för "dop".
- På ATU:n, tryck högerpil och invänta "OK" i displayen.
- Handenheten har nu tagit emot sin identitet. Vid "FEL" i displayen kan en störning stört överföringen och förfarandet ovan behöver då repeteras.

Funktion

För att aktivera handenheten, tryck in den grå knappen 3 gånger efter varandra (inom några sekunder). Efter några sekunder blinkar den röda lysdioden vid sidan av knappen kortvarigt upprepade gånger och visar att sändningen kvitterats av någon ATU i systemet. Alla ATU:er som tillhör den grupp som rådde under programmeringen, kommer nu att ta emot och vidarebefordra den programmerade identiteten inom gruppen.

Observera att om gruppstillhörigheten ändras hos en ATU2020, måste tillhörande handenheter också ändras till samma grupp!!

Om lysdioden istället lyser med fast sken, har sändningen inte mottagits korrekt och avståndet kanske är för stort till närmaste ATU. I vissa situationer kan den långa indikeringen avbrytas av korta blinkningar och detta visar att kvittens är mottagen, men att tiden var lite längre än vanligt. Detta är helt normalt och kan bero på att man har många ATU:er i sitt system.

- För att välja larm vid 1- knapptryckning: Tryck in knappen i ca: 2 sekunder, lampan tänds, släpp knappen. Upprepa detta tre gånger. När tredje gången är gjord blinkar lysdioden snabbt några gånger för att bekräfta inställningen. Upprepa samma förfarande för att återigen ställa in knappen för larm vid tre tryckningar.

Batteri: Det inbyggda batteriet kan bytas av användaren. Vi rekommenderar batteribyte efter 1 år. Batterityp: CR1632

LOTS Security AB är en av Sveriges marknadsledande leverantörer av personlarm, med överfallslarm som ett av sina specialområden. Våra personlarm används inom många delar av Sveriges offentliga sektorer, för att öka de anställdas trygg- och säkerhet. Vi erbjuder också produkter och kompletta lösningar för sjuk- och äldreården samt passagesystem.

LOTS Security har varit verksamt på den svenska marknaden sedan 1984 och vi representerar teknikledande internationella tillverkare. Vi har också en egen utvecklingsavdelning som arbetar med både hård- och programvaruutveckling.

Serviceorganisation

En egen serviceorganisation med jourverksamhet, dygnet runt året om, gör det extra tryggt att välja våra säkerhetslösningar. Satsningen på egen teknik- och systemutveckling gör att vi med olika tillverkares produkter som plattform, kan integrera och bygga till egna säkerhetslösningar och funktioner. Det gör vi ofta med målsättningen att öka funktionaliteten, användarvänligheten, flexibiliteten och möjligheten till kundanpassning.

Partner & återförsäljare

Vi samarbetar med ett antal noga utvalda säkerhetspartners runt om i landet. Samtliga partners uppfyller ett flertal viktiga grundkrav; de känner sin lokala marknad, de har en bred säkerhetskompetens och ett väl dokumenterat installationskunnande. Tillsammans erbjuder vi flexibla, framtidssäkra och kostnadseffektiva säkerhetslösningar.

Installation, service & underhåll

Tack vare våra lokalt förankrade partners kan vi på LOTS garantera installationer, service och underhåll över hela Sverige.

Välkommen till oss på LOTS Security och våra partners!